



La Ice Box by NDW

Option production de glace-paillette adaptable sur la Mini Potable version Eau de Mer

La Ice Box est une cellule container de 10" cube produisant 1200 l/jour d'eau potable à partir d'eau de mer.

La Ice Box est équipée d'une machine à glace en paillettes (pour les pêcheurs) pouvant produire 150 kg de glace par jour.

Tout cet ensemble fonctionne en autarcie énergétique à partir de panneaux solaires et d'une éolienne sur la base de la Mini Potable, version Power Box.

The Ice Box by NDW

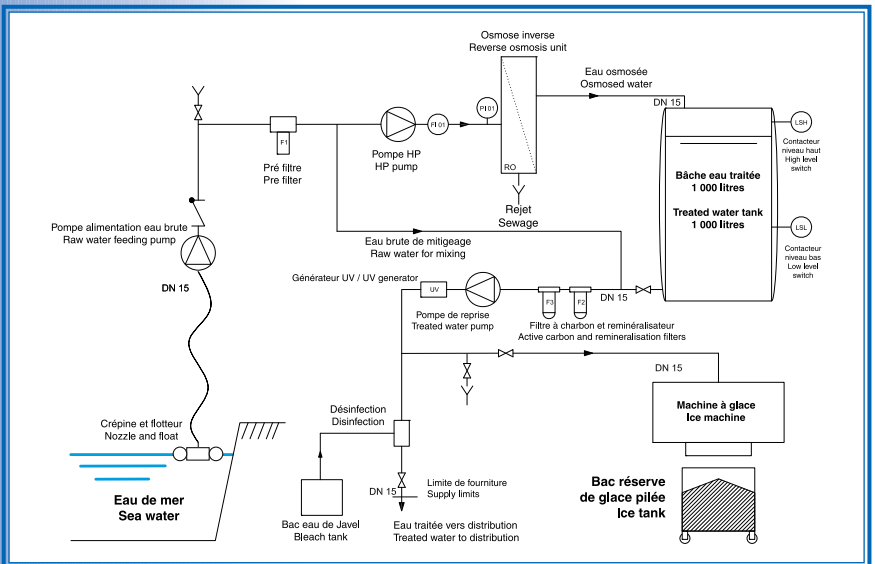
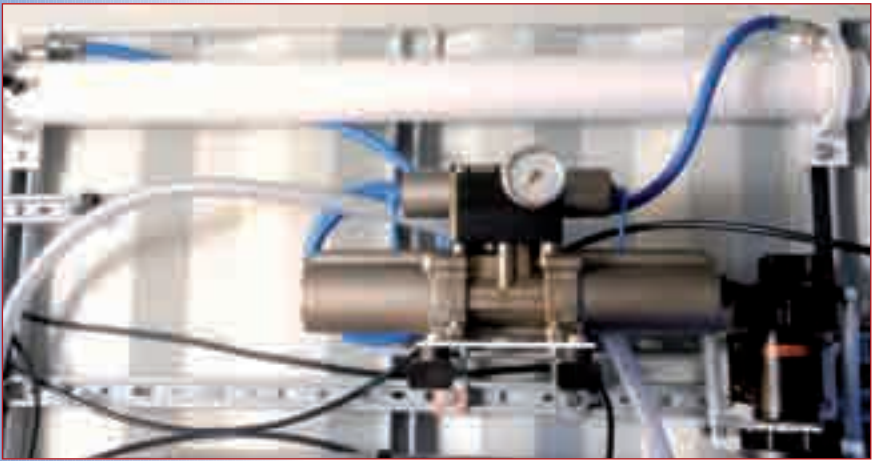
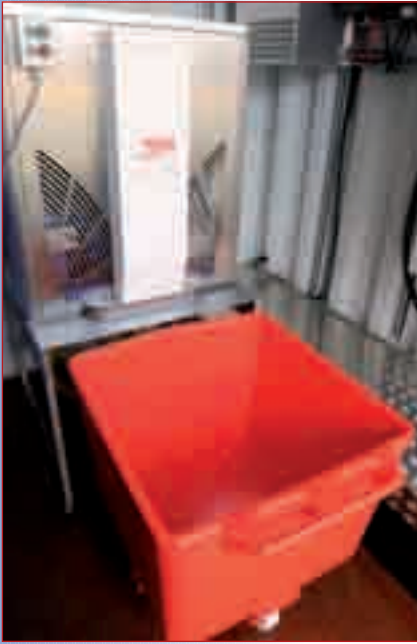
Option : "Crushed ice" adaptable on the Drinking Water Unit - Sea Water version

The Ice Box is a 10" container producing 1200 l/day drinking water from sea water.

The Ice Box is supplied with an ice making machine (for fishermen) able to produce 150 kg of ice per day.

This unit uses energy coming from photovoltaic panels and a wind mill as for the Drinking Water Unit - Sea Water version".





42, rue d'Herblay F-95150 Taverny - France
 Tél. : +33 (0)1 34 18 09 52 - Fax : +33 (0)1 39 60 88 02 - GSM : +33 (0)6 61 92 09 52
 info@new-drinking-water.com - www.new-drinking-water.com

Usine : Tecniflo Z.A. la Chapelle Saint-Antoine 95300 Ennery - France
 Tél. : +33 (0)1 30 30 28 28 - Fax : +33 (0)1 34 24 18 15